



PROJEKTIERUNGS- UND INSTALLATIONSHANDBUCH

HEIZEN UND KÜHLEN MIT WÄRMEPUMPEN

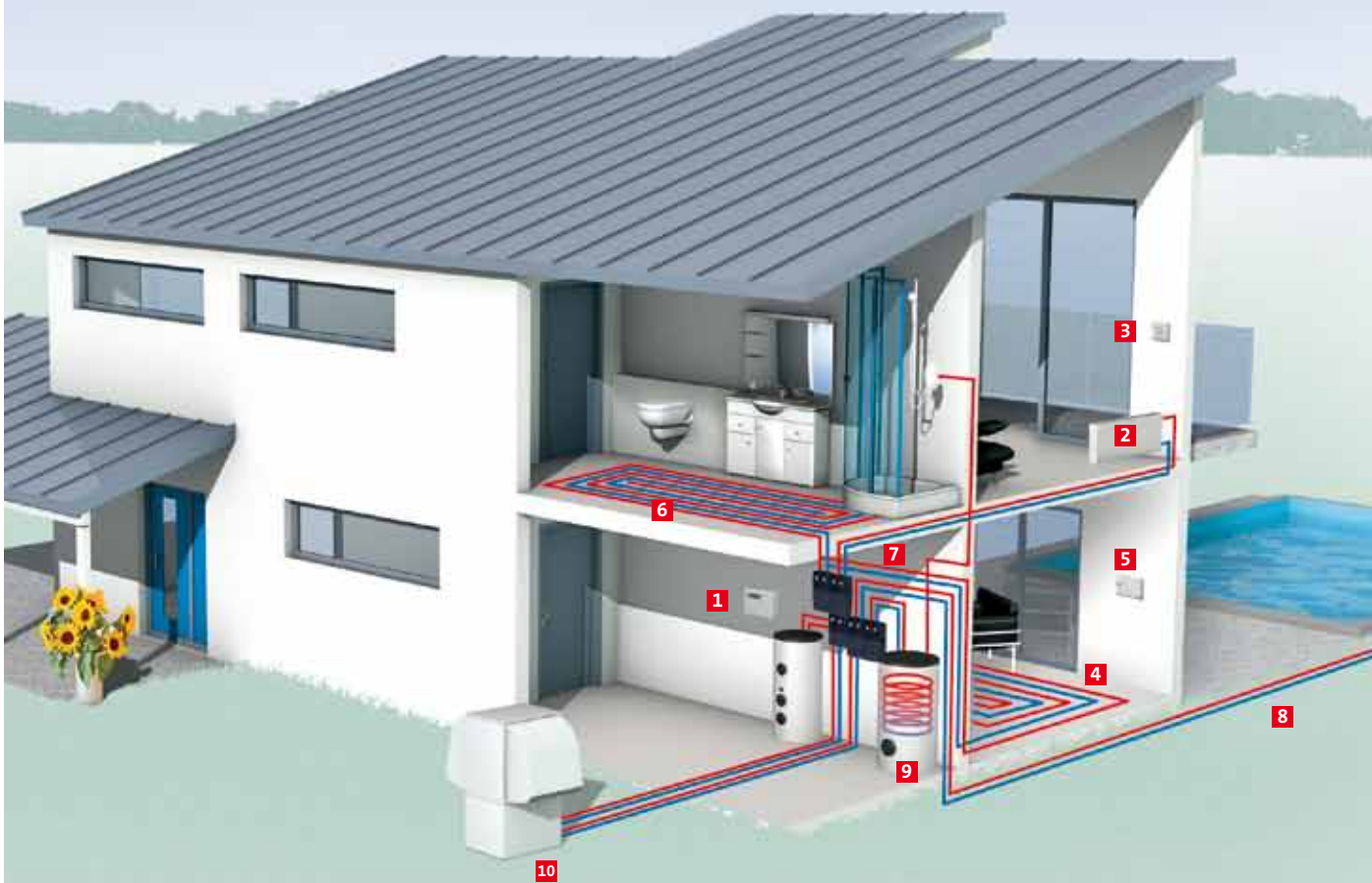
- **Aktives Kühlen** mit Luft/Wasser- und Sole/Wasser-Wärmepumpen
- **Passives Kühlen** mit Sole/Wasser- und Wasser/Wasser-Wärmepumpen
- **Abwärmenutzung im Kühlbetrieb** für die Warmwasserbereitung und Schwimmbadbeheizung
- Zertifizierungsstatus unter www.dimplex.de/guetesiegel

Ausgabe 02/2012



Dimplex
INNOVATIVES HEIZEN UND KÜHLEN

Abwärmennutzung im Kühlbetrieb



- 1** Wärmepumpenmanager Heizen und Kühlen
- 2** Dynamische Kühlung mittels Gebläsekonvektor mit Kondensatanschluss; geeignet für Wohnräume mit hoher Kühllast oder gewerblich genutzte Räume
- 3** Raumthermostate schalten über ein externes Signal des Kühlreglers vom Heiz- in den Kühlbetrieb um
- 4** Stille Kühlung durch Nutzung vorhandener Heizflächen (Fußboden, Wand, Decke)
- 5** Raum-Klimastation zur Raumtemperatur und Luftfeuchtemessung in einem Referenzraum bei stiller Kühlung
- 6** Fußbodenheizung für behagliche Wärme im Winter
- 7** Taupunktwächter zum Anschluss an den Kühlregler, um bei Auftreten von Betauung an sensiblen Stellen des Kälteverteilsystems den Kühlbetrieb der Anlage zu unterbrechen
- 8** Die im Kühlbetrieb anfallende Abwärme kann zur Beheizung eines Schwimmbades genutzt werden
- 9** Effiziente Warmwasserbereitung im Kühlbetrieb durch Abwärmennutzung
- 10** Reversible Luft/Wasser-Wärmepumpe für Außenaufstellung

Bedingung und Voraussetzungen für die Benutzung dieses Handbuchs: „Projektierungs- und Installationshandbuch Wärmepumpe“

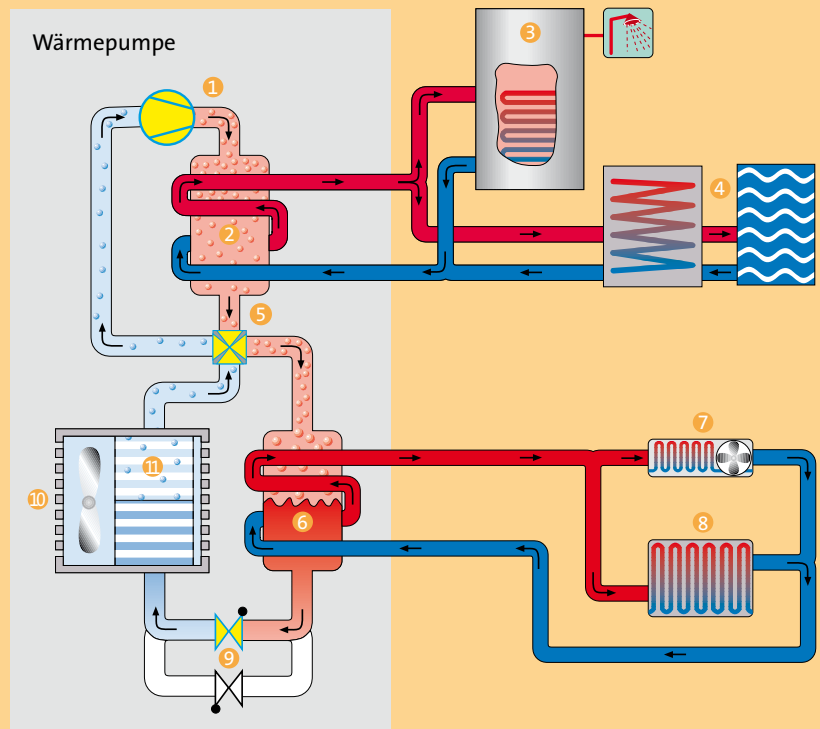
Alle Informationen dieses Handbuchs stellen den zum Zeitpunkt des Erscheinens jeweils neuesten Stand dar. Eine Haftung oder Garantie über Aktualität, Richtigkeit und Vollständigkeit der zur Verfügung gestellten Informationen und Daten wird seitens GDD nicht übernommen. Dieses Handbuch ist lediglich ein Hilfsmittel zur Planung und Installation einer Wärmepumpenanlage. Es kann und soll deshalb technisches Fachwissen nicht ersetzen. Jedem Anwender obliegt die sorgfältige Überprüfung der von ihm verwendeten Informationen, insbesondere auf Aktualität, Richtigkeit, Vollständigkeit. Die aktuelle Version steht auf der Internetseite www.dimplex.de zum Download zur Verfügung. Sämtliche Ansprüche auf Schadensersatz werden ausgeschlossen. Soweit

dies gesetzlich nicht möglich ist, werden diese Ansprüche auf grobe Fahrlässigkeit und Vorsatz beschränkt.

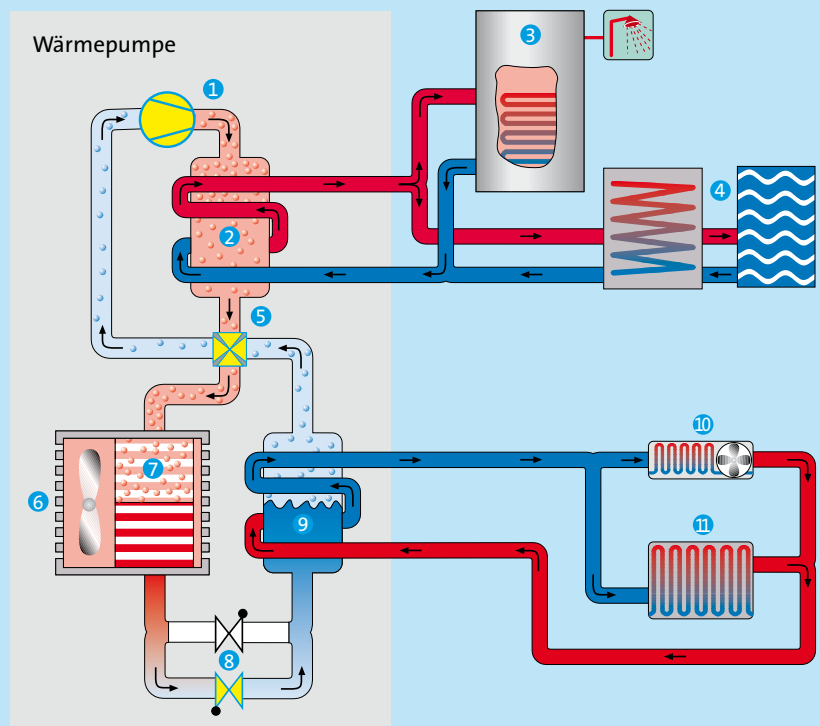
GDD behält sich vor, bei Bedarf Änderungen, Löschungen oder Ergänzungen der bereitgestellten Informationen oder Daten durchzuführen und diese auf der Internetseite www.dimplex.de zum Download zur Verfügung zu stellen. Alle Rechte, insbesondere Urheberrechte, Patentrechte, Gebrauchsmuster und/oder Warenzeichenrechte liegen bei GDD. Die Inhalte dieses Handbuchs dürfen weder ganz noch teilweise ohne vorherige schriftliche Genehmigung des Urhebers vervielfältigt, weitergegeben und/oder veröffentlicht werden.

Grundprinzip Heizen und Kühlen mit reversiblen Luft/Wasser-Wärmepumpensystemen von Dimplex

Kreislauf Heizen



Kreislauf Kühlen



Projektierung von Wärmepumpen- Heizungsanlagen

Das vorliegende „Projektierungshandbuch Heizen und Kühlen mit Wärmepumpen“ behandelt in erster Linie die Besonderheiten der Kühlung für die Auslegung und hydraulische Einbindung. Allgemeine Informationen zur Projektierung von Wärmepumpen finden Sie im Dimplex „Projektierungs- und Installationshandbuch Heizungs- und Warmwasser-Wärmepumpen“.

Kreislauf Heizen

Pos 1	Der Verdichter (Kompressor) bringt das in einem geschlossenen Kreislauf zirkulierende Kältemittel auf ein höheres Druckniveau. Dabei steigt die Temperatur des gasförmigen Kältemittels.
Pos 2	Ein Wärmetauscher im Heißgas des Kältekreislaufs ermöglicht die Versorgung einzelner Wärmeverbraucher auf einem höheren Temperaturniveau.
Pos 3	Zentrale Warmwasserbereitung im Heizbetrieb mit höheren Vorlauftemperaturen.
Pos 4	Versorgung zusätzlicher Wärmeverbraucher über Pufferspeicher und/oder Schwimmbad-Wärmetauscher.
Pos 5	Das Vierwege-Umschaltventil leitet das noch heiße Kältemittel zur Wärmeabgabe an das Heizsystem.
Pos 6	Im Verflüssiger (Wärmetauscher) wird die Wärme auf das Heizwasser übertragen. Das Kältemittel kühlt sich ab und verflüssigt sich.
Pos 7	Der Gebläsekonvektor wird vom Heizungswasser durchströmt und gibt die Wärme gezielt an die Raumluft ab. Integrierte Ventilatoren sorgen für eine mehrstufig regelbare Luftumwälzung.
Pos 8	Eine Flächenheizung (z.B. Fußbodenheizung) wird vom Heizungswasser durchströmt und gibt die Wärme gleichmäßig an den Raum ab.
Pos 9	Im Expansionsventil wird das Kältemittel entspannt (Druckabfall) und kühlt sich dabei weiter ab.
Pos 10	Ein Ventilator saugt Außenluft durch den kalten Verdampfer.
Pos 11	Mittels eines Verdampfers (Wärmetauscher) wird die in der Außenluft gespeicherte Umweltwärme auf das Kältemittel übertragen, erwärmt sich und verdampft.

Kreislauf Kühlen

Pos 1	Der Verdichter (Kompressor) bringt das in einem geschlossenen Kreislauf zirkulierende Kältemittel auf ein höheres Druckniveau. Dabei steigt die Temperatur des gasförmigen Kältemittels.
Pos 2	Ein Wärmetauscher im Heißgas des Kältekreislaufs ermöglicht die Nutzung der im Kühlbetrieb anfallenden Abwärme.
Pos 3	Effiziente Warmwasserbereitung im Kühlbetrieb durch Abwärmenutzung.
Pos 4	Abwärmenutzung über Pufferspeicher und/oder Schwimmbad-Wärmetauscher.
Pos 5	Das Vierwege-Umschaltventil leitet die Restwärme des Kältemittels zur Wärmeabgabe an die Außenluft.
Pos 6	Bei Bedarf saugt ein Ventilator Außenluft durch den Verflüssiger, um nicht nutzbare Abwärme abzuführen.
Pos 7	Mittels eines Verflüssigers (Wärmetauscher) wird die nicht verwertbare Abwärme an die Außenluft abgegeben. Das Kältemittel kühlt sich ab und verflüssigt sich.
Pos 8	Im Expansionsventil wird das Kältemittel entspannt (Druckabfall) und kühlt sich dabei weiter ab.
Pos 9	Im Verdampfer (Wärmetauscher) entzieht das kalte Kältemittel dem Heizungswasser die Wärme.
Pos 10	Der Gebläsekonvektor wird von gekühltem Heizungswasser durchströmt und entzieht der Raumluft Wärme. Niedrige Vorlauftemperaturen führen zu einer Unterschreitung des Taupunktes und somit zu einer Entfeuchtung der Raumluft. Integrierte Ventilatoren sorgen für eine mehrstufig regelbare Luftumwälzung.
Pos 11	Ein in Boden, Wand oder Decke verlegtes Rohrsystem wird von gekühltem Heizungswasser durchströmt und senkt dadurch die Oberflächentemperatur des Bauteils. Die gesamte Fläche fungiert als Wärmetauscher, der dem Raum Wärme entzieht. Die Vorlauftemperaturen müssen so geregelt werden, dass es nicht zu einem Ausfall von Feuchtigkeit kommt.

Rationelle Energieanwendung

Die in den letzten Jahren intensiv und breit geführte Diskussion zum Klimaschutz hat die rationelle Energieanwendung, das Energie sparen und vor allem die Nutzung erneuerbarer Energiequellen verstärkt in das Blickfeld der Öffentlichkeit gebracht. Dabei werden besondere Hoffnungen an den verstärkten Einsatz von Techniken zur Nutzung von CO₂- und schadstoffarmen erneuerbaren Energieträgern geknüpft.

Solarheizung Wärmepumpe

Die Wärmepumpe ist die effizienteste Möglichkeit, die in der Außenluft, im Erdreich oder im Grundwasser gespeicherte Sonnenenergie ganzjährig zum Heizen und zur Warmwasserbereitung zu nutzen. Mittels eines Kältekreislaufs wird die in der Umwelt gespeicherte Wärmeenergie auf ein höheres Temperaturniveau gebracht.

Energieeinsparverordnung

In Verbindung mit Niedertemperatur-Heizsystemen nutzen moderne Wärmepumpenheizungsanlagen über 70% erneuerbare Energien und erfüllen u.a. die Hauptanforderung der deutschen Energieeinsparverordnung. Gemäß §3 (3) gilt die Begrenzung des Jahresprimärenergiebedarfs nicht für Gebäude, die mit mindestens 70 von Hundert durch erneuerbare Energien mittels selbstständig arbeitenden Wärmeerzeuger beheizt werden. Verbesserter Wärmeschutz und effiziente Anlagentechnik sind gleichberechtigte Energiesparmaßnahmen. Planer und Bauherr können entscheiden, welche Maßnahmen ergriffen werden, um den Jahresprimärenergiebedarf zu reduzieren.

Kombiniertes Heizen und Kühlen mit Wärmepumpen

Heizungs-Wärmepumpen und Kühlaggregate arbeiten beide mit einem Kältekreis. Werden beide Systeme kombiniert, können die Komponenten des Kältekreis doppelt genutzt werden. Im Heizbetrieb entzieht die Wärmepumpe der Umgebung gespeicherte Sonnenenergie und „pumpt“ diese auf ein höheres Temperaturniveau, um sie für die Warmwasserbereitung oder zum Heizen nutzbar zu machen. Im Kühlbetrieb wird der vorhandene Kältekreislauf umgekehrt und ist damit in der Lage ein niedrigeres Temperaturniveau zu erzeugen, um einem Gebäude Wärme zu entziehen.

Projektierung von Wärmepumpen-Heizungsanlagen

Das vorliegende „Projektierungshandbuch Heizen und Kühlen mit Wärmepumpen“ behandelt in erster Linie die Besonderheiten der Kühlung für die Auslegung und hydraulische Einbindung. Allgemeine Informationen zur Projektierung von Wärmepumpen finden Sie im Dimplex „Projektierungs- und Installationshandbuch Heizungs- und Warmwasser-Wärmepumpen“.

Ihren zuständigen Ansprechpartner finden Sie online unter www.dimplex.de/kontakt/vertriebsregionen



Marzinski, Manfred
 Birkenallee 7
 18181 Graal-Müritz
 Tel. 03 82 06 / 1 37 15
 Fax 03 82 06 / 1 37 16
 Mobil 01 70 / 6 35 12 51
 E-Mail manfred.marzinski@dimplex.de

Michel, Uwe
 Königsberger Str. 42
 74226 Nordheim
 Tel. 0 71 33 / 13 95 50
 Fax 0 71 33 / 13 95 51
 Mobil 01 70 / 6 35 12 53
 E-Mail uwe.michel@dimplex.de

Mudra, Steffen
 Siedlerstr. 12
 01665 Käbschütztal, OT Löthain
 Tel. 0 35 21 / 47 66 81
 Fax 0 35 21 / 47 66 82
 Mobil 01 60 / 7 08 65 61
 E-Mail steffen.mudra@dimplex.de

Schlothauer, Wolfgang
 Am Gustav-Freytag-Park 7
 99867 Gotha
 Tel. 0 36 21 / 40 34 48
 Fax 0 36 21 / 40 34 49
 Mobil 01 70 / 6 34 26 19
 E-Mail wolfgang.schlothauer@dimplex.de

Schmahl, Thorsten
 Kiefernweg 24
 29683 Bad Fallingb. Ostel
 Tel. 0 51 62 / 90 36 43
 Fax 0 51 62 / 90 36 46
 Mobil 01 71 / 1 20 28 20
 E-Mail thorsten.schmahl@dimplex.de

Schmitz, Michael
 Amselstieg 6
 39171 Dodendorf
 Tel. 03 91 / 6 10 80 41
 Fax 03 91 / 6 10 80 42
 Mobil 01 60 / 7 08 65 46
 E-Mail michael.schmitz@dimplex.de

Soodt, Wilhelm
 Moselstraße 30
 40219 Düsseldorf
 Tel. 02 11 / 3 01 57 43
 Fax 02 11 / 3 01 57 46
 Mobil 01 60 / 90 55 10 98
 E-Mail wilhelm.soodt@dimplex.de

Steinmüller, Helmut
 Grünwaldstr. 10
 97228 Rottendorf
 Tel. 0 93 02 / 13 27
 Fax 0 93 02 / 35 35
 Mobil 01 71 / 8 22 64 68
 E-Mail helmut.steinmueller@dimplex.de

Veith, Axel
 Am Petersberg 10
 66482 Zweibrücken
 Postfach 1908
 66469 Zweibrücken
 Tel. 0 63 37 / 99 32 13
 Fax 0 63 37 / 99 32 14
 Mobil 01 72 / 6 81 74 85
 E-Mail axel.veith@dimplex.de

Voß, Uwe
 Fichtenhain 8
 24558 Henstedt-Ulzburg
 Tel. 0 41 93 / 75 99 25
 Fax 0 41 93 / 75 99 48
 Mobil 01 60 / 7 08 60 84
 E-Mail uwe.voss@dimplex.de

Wirth, Wolfgang
 Forster Str. 9
 03149 Forst
 Tel. 0 35 62 / 69 78 43
 Fax 0 35 62 / 69 78 44
 Mobil 01 75 / 2 28 48 10
 E-Mail wolfgang.wirth@dimplex.de

Österreich

Weienthaler, Heinz
 Voralpensiedlung 42
 A-3350 Haag
 Tel. +43 (0) 6 99 14 62 92 69
 Fax +43 (0) 7 43 44 39 18
 Mobil +43 (0) 699 / 14 62 92 69
 E-Mail heinz.weienthaler@dimplex.at

Hirschmann, Josef
 Ebersdorf 64
 A-8322 Studenzen
 Tel. +43 (0) 6 21 42 03 30
 Fax +43 (0) 3 11 54 94 56
 Mobil +43 (0) 664 / 1 11 13 71
 E-Mail josef.hirschmann@dimplex.at

Hofer, Robert
 Loaweg 45
 A-6091 Götzens
 Tel. +43 (0) 6 21 42 03 30
 Fax +43 (0) 664 / 88 46 87 55
 Faxbox
 Mobil +43 (0) 664 / 88 46 87 55
 E-Mail robert.hofer@dimplex.at

Widemann, Robert
 Johann-Strauß-Gasse 15
 A-2353 Guntramsdorf
 Tel. +43 (0) 22 36 50 66 65
 Fax +43 (0) 22 36 50 66 65
 Mobil +43 (0) 664 / 8 55 48 59
 E-Mail robert.widemann@dimplex.at

Brandhuber, Alois
 Friesenhamerstr. 14a
 84431 Heldenstein
 Tel. 0 86 36 / 77 04
 Fax 0 86 36 / 61 92
 Mobil 01 70 / 6 35 24 77
 E-Mail alois.brandhuber@dimplex.de

Himbung, Per-Olaf
 Stengel-Hof 8
 08606 Schönbrunn
 Tel. 03 74 21 / 25 06 19
 Fax 03 74 21 / 72 91 50
 Mobil 01 60 / 97 28 27 58
 E-Mail per-olaf.himbung@dimplex.de

Müller, Martin
 Heidestr. 9
 56154 Boppard
 Tel. 0 67 42 / 89 66 78
 Fax 0 67 42 / 89 66 79
 Mobil 01 71 / 1 20 27 90
 E-Mail martin.mueller@dimplex.de

Dewies, Karl-Heinz
 Erfurter Straße 26
 41069 Mönchengladbach
 Tel. 0 21 61 / 3 07 02 32
 Fax 0 21 61 / 3 07 02 34
 Mobil 01 60 / 96 33 91 88
 E-Mail karl-heinz.dewies@dimplex.de

Hirtler, Andreas
 Weberstr. 47
 79232 March
 Tel. 0 76 65 / 9 32 95 49
 Fax 0 76 65 / 9 32 95 97
 Mobil 01 60 / 90 11 35 68
 E-Mail andreas.hirtler@dimplex.de

Niklaus, Heinz-Peter
 Ahornweg 1a
 57250 Netphen-Deuz
 Tel. 0 27 37 / 21 74 51
 Fax 0 27 37 / 21 74 53
 Mobil 01 70 / 6 35 12 48
 E-Mail heinz.peter.niklaus@dimplex.de

Glawe, Bernd
 Am Erlengrund 29
 15711 Königswusterhausen/OT Zeesen
 Tel. 0 33 75 / 90 07 75
 Fax 0 33 75 / 95 05 47
 Mobil 01 71 / 8 69 74 77
 E-Mail bernd.glawe@dimplex.de

Hottendorf, Claus-Stephan
 Lisbeth-Bruhn-Str. 3
 21035 Hamburg
 Tel. 0 40 / 79 41 07 83
 Fax 0 40 / 79 41 07 84
 Mobil 01 75 / 7 24 71 82
 E-Mail claus-stephan.hottendorf@dimplex.de

Oehler, Thomas
 Bahnstraße 2
 77704 Oberkirch-Zusenhofen
 Tel. 0 78 05 / 9 12 09 50
 Fax 0 78 05 / 9 12 95 22
 Mobil 01 60 / 97 22 18 41
 E-Mail thomas.oehler@dimplex.de

Goldschmidt, Hans Joachim
 Bernsteinstr. 130
 70619 Stuttgart
 Tel. 0 71 11 / 4 41 49 62
 Fax 0 71 11 / 4 41 45 75
 Mobil 01 71 / 6 53 35 81
 E-Mail hansjoachim.goldschmidt@dimplex.de

Just, Falk
 Johannesruh 1
 27419 Sittensen
 Tel. 0 42 82 / 5 08 68 43
 Fax 0 42 82 / 5 08 68 44
 Mobil 01 60 / 90 66 61 88
 E-Mail falk.just@dimplex.de

Potthoff, Florian
 In der Feldmark 14
 48231 Warendorf
 Tel. 0 25 81 / 7 89 68 76
 Fax 0 25 81 / 7 89 68 77
 Mobil 01 72 / 7 99 50 74
 E-Mail florian.potthoff@dimplex.de

Gräfung, Uwe
 Am Großen Kamp 2a
 26188 Edewecht
 Tel. 0 44 05 / 48 38 66
 Fax 0 44 05 / 48 38 67
 Mobil 01 72 / 8 14 08 53
 E-Mail uwe.graefing@dimplex.de

Kocman, Wolfgang
 Gartenstr. 3
 73326 Deggingen
 Tel. 0 73 34 / 33 74
 Fax 0 73 34 / 92 01 43
 Mobil 01 72 / 5 38 53 44
 E-Mail wolfgang.kocman@dimplex.de

Riepel, Jörg
 Kolpingstr. 8
 91183 Abenberg
 Tel. 0 91 78 / 99 69 30
 Fax 0 91 78 / 99 69 32
 Mobil 01 51 / 14 71 99 44
 E-Mail joerg.riepel@dimplex.de

Hagen, Ulrich
 Hirschtränk 11
 86551 Aichach-Untermuerbach
 Tel. 0 82 51 / 87 17 33
 Fax 0 82 51 / 87 17 44
 Mobil 01 70 / 2 05 67 32
 E-Mail ulrich.hagen@dimplex.de

Maidl, Hans
 Reichstorf 12
 94428 Eichendorf
 Tel. 0 99 52 / 93 38 44
 Fax 0 99 52 / 93 38 45
 Mobil 01 71 / 8 77 13 61
 E-Mail hans.maidl@dimplex.de

Schlagenhafer, Martin
 In der Stehle 42
 53547 Kasbach-Ohlenberg
 Tel. 0 26 44 / 60 24 34
 Fax 0 26 44 / 60 24 87
 Mobil 01 71 / 3 62 12 67
 E-Mail martin.schlagenhafer@dimplex.de

Wir sind für Sie da: 0 18 05 / 3 46 75 39 ¹⁾

Mo – Fr: 7.30 bis 16.00, 14 Cent pro Minute (aus dem Festnetz der deutschen Telekom AG, Mobilfunktarife können abweichen)

Dimplex Servicezentrum

(Mo–Do: 7.30 bis 17.00, Fr: 7.30 bis 16.00)



Das Servicezentrum nimmt unter der

Tel.: +49 9221 709-201
Fax: +49 9221 709-338
E-Mail: 09221709338@dimplex.de

Ihre Bestellungen entgegen und gibt Ihnen Auskünfte zu Lieferterminen und anderen kaufmännischen Fragen.

www.dimplex.de

Nutzen Sie unsere **ONLINE-PLANER** (Betriebskostenrechner, hydraulische Einbindungen) und unseren umfangreichen **DOWNLOADbereich** im Internet:

- Produktschriften
- Technische Planungshandbücher
- Montageanweisungen
- Serviceunterlagen
- Ausschreibungstexte
- Heizleistungstabellen
- Einstelldatenblätter
- Formulare
- Allg. Liefer- und Zahlungsbedingungen

www.dimplex.at

Dimplex-Kundendienst

Hauswärmetechnik:

- Speicherheizgeräte
- Direktheizgeräte Dimplex ²⁾
- Warmwassergeräte

Die Auftragsannahme der nächstgelegenen Kundendienststelle unseres Vertragskundendienstes, der Robert Bosch Hausgeräte GmbH, erreichen Sie automatisch zum Ortstarif unter:

Tel.: +49 1801 22 33 55 ¹⁾
Fax: +49 1801 33 53 07 ¹⁾

BSH-Werkskundendienst Österreich:

Tel.: +43 810 240-260 ³⁾
Fax: +43 605 755-1212 ³⁾

Eine online Ersatzteilbestellung bei der Robert Bosch Hausgeräte GmbH ist über den Quickfinder möglich:
www.dimplex.de/quickfinder

Zentral-Ersatzteillager Fürth
Tel.: +49 1801 33 53 04 ¹⁾
Fax: +49 1801 33 53 08 ¹⁾

Ersatzteilbestellung Österreich:

Tel.: +43 810 240-261 ³⁾
Fax: +43 605 755-1212 ³⁾

- 1) gültig für Deutschland
- 2) Bei Fragen zu AKO-Direktheizgeräten (Deutschland) bzw. Direktheizgeräten und Fußbodenheizungen (Österreich) wenden Sie sich bitte an:

Tel.: +49 9221 709-564
Fax: +49 9221 709-589
E-mail: 09221709589@dimplex.de

- 3) gültig für Österreich

Systemtechnik:

- Heizungs-Wärmepumpen
- Warmwasser-Wärmepumpen
- Solarthermie
- Lüftungssysteme
- Klimageräte

Die **Auftragsannahme** für Kundendienst-einsätze und unsere Ansprechpartner für **Fragen zu Ersatzteilen** erreichen Sie unter:

Tel.: +49 9221 709-562
Fax: +49 9221 709-565
E-Mail: 09221709565@dimplex.de

Den **Kundendienstpartner** in Ihrer Nähe finden Sie im Internet unter:
www.dimplex.de/kundendienst

Eine direkte **Ersatzteilbestellung** ist möglich unter:

Fax: +49 9221 709-338
E-mail: ersatzteilbestellung.
systemtechnik@dimplex.de

Hinweis:

Für die Auftragsbearbeitung werden die **E-Nr.** bzw. **Fabr.-Nr.** und das Fertigungsdatum (**FD**) des Gerätes benötigt. Diese Angaben befinden sich auf dem Typschild, in dem rechteckig stark umrandeten Feld. Formulare zur Ersatzteilbestellung und Kundendienstbeauftragung finden Sie im Internet unter:

www.dimplex.de/downloads/formulare

Technische Unterstützung (Mo–Do: 7.30 bis 17.00, Fr: 7.30 bis 16.00)

Bei Fragen zur Technik, Projektierung oder Dimensionierung wenden Sie sich bitte an unsere Hauswärmetechnik- oder Systemtechnik-Hotlines.

Hotline Hauswärmetechnik:

Speicherheizgeräte, Direktheizgeräte, Händetrockner, Fußbodenheizungen, Warmwasser- und Klimageräte:

Tel.: +49 9221 709-564
Fax: +49 9221 709-589
E-Mail: 09221709589@dimplex.de

Hotline Systemtechnik:

Heizungs-Wärmepumpen, Warmwasser-Wärmepumpen, Lüftungssysteme und Solarthermie:

Tel.: +49 9221 709-562
Fax: +49 9221 709-565
E-Mail: 09221709565@dimplex.de

Dimplex

INNOVATIVES HEIZEN UND KÜHLEN

Glen Dimplex Deutschland GmbH

Geschäftsbereich Dimplex
Am Goldenen Feld 18 • D-95326 Kulmbach
Tel.: +49 9221 709-201 • Fax: +49 9221 709-339
info@dimplex.de • www.dimplex.de

Glen Dimplex Austria GmbH

Geschäftsbereich Dimplex
Hauptstraße 71 • A-5302 Henndorf am Wallersee
Tel.: +43 6214 20330 • Fax: +43 6214 203304
info@dimplex.at • www.dimplex.at